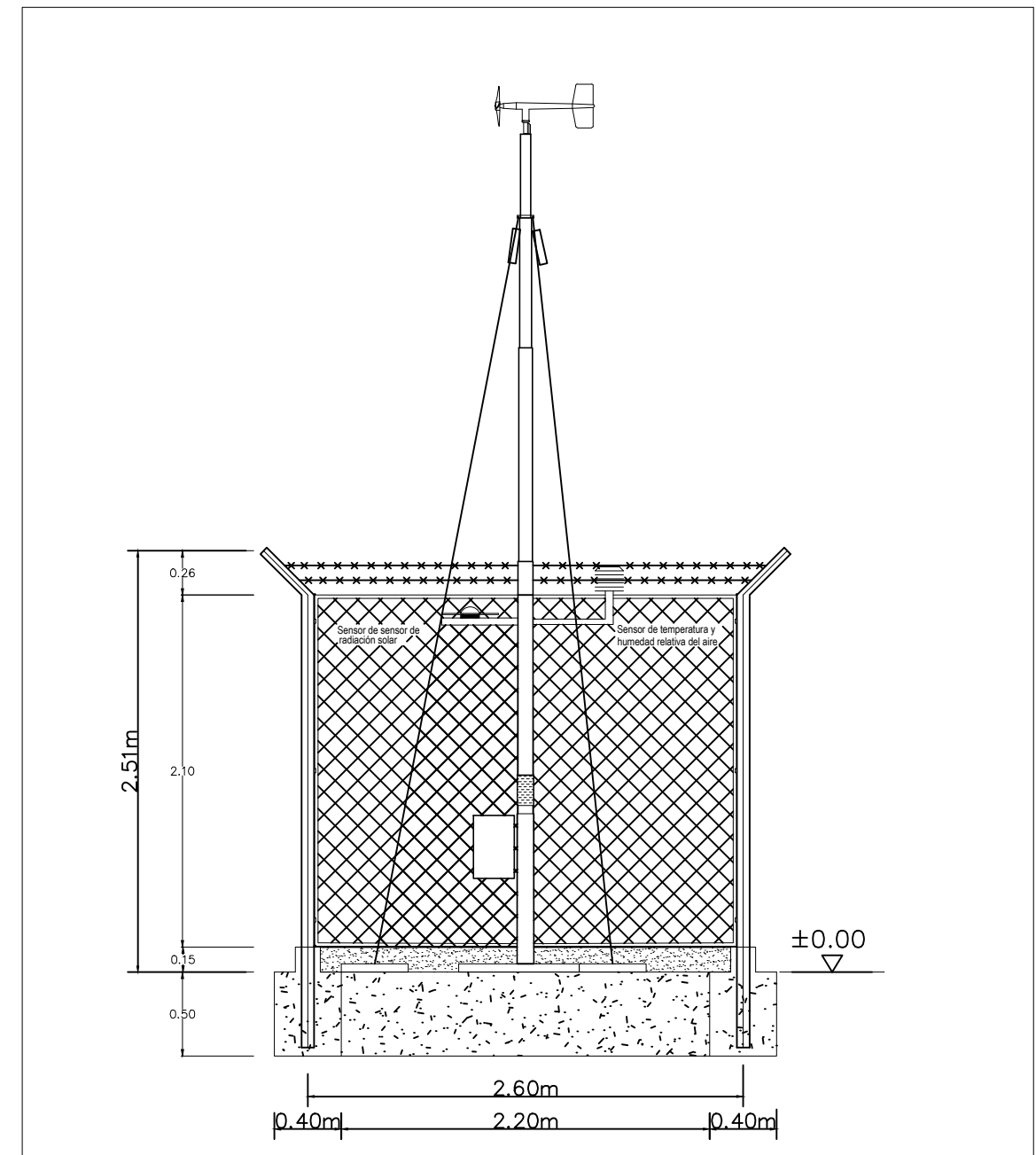


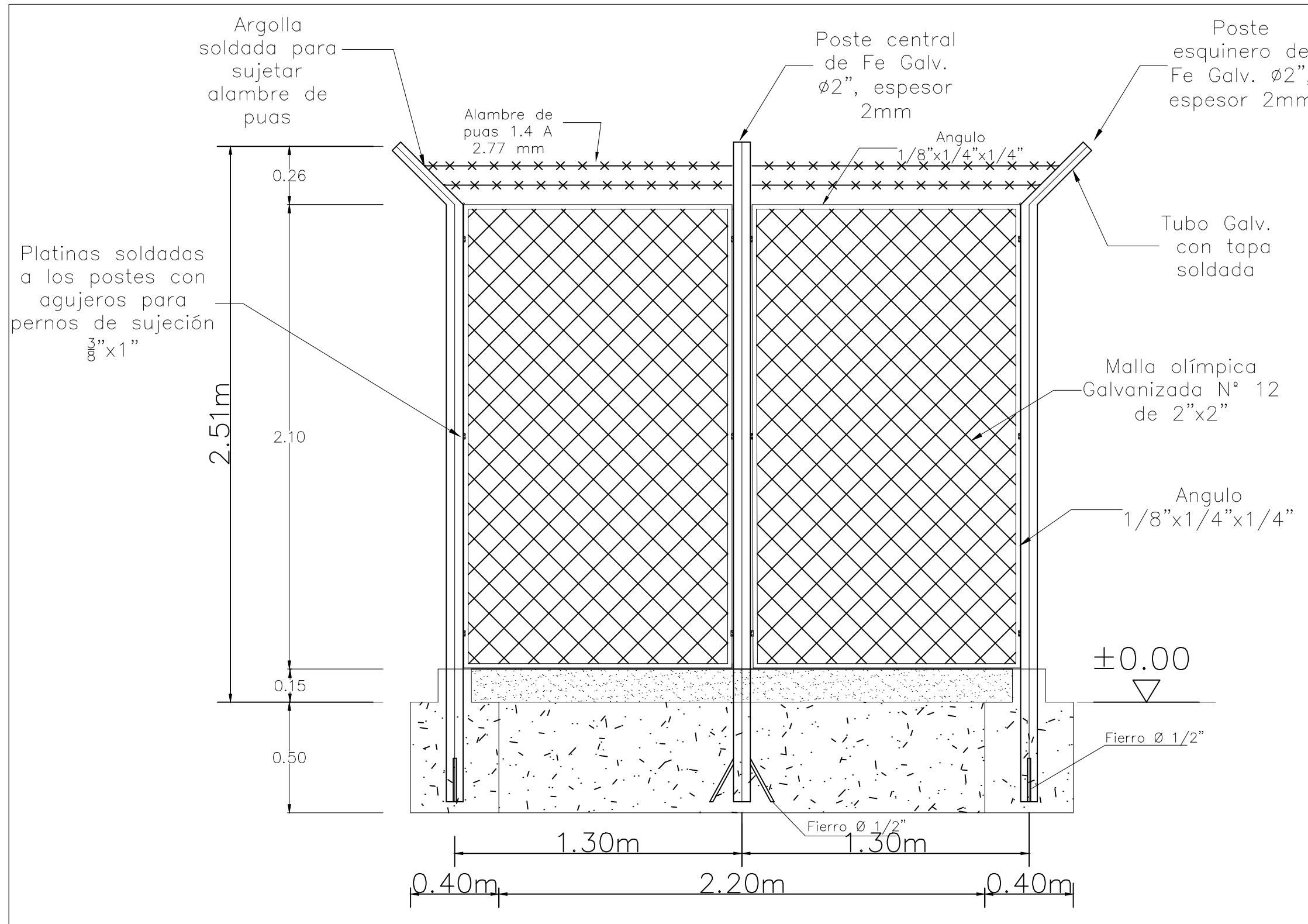


PLANTA GENERAL
ESCALA 1/20



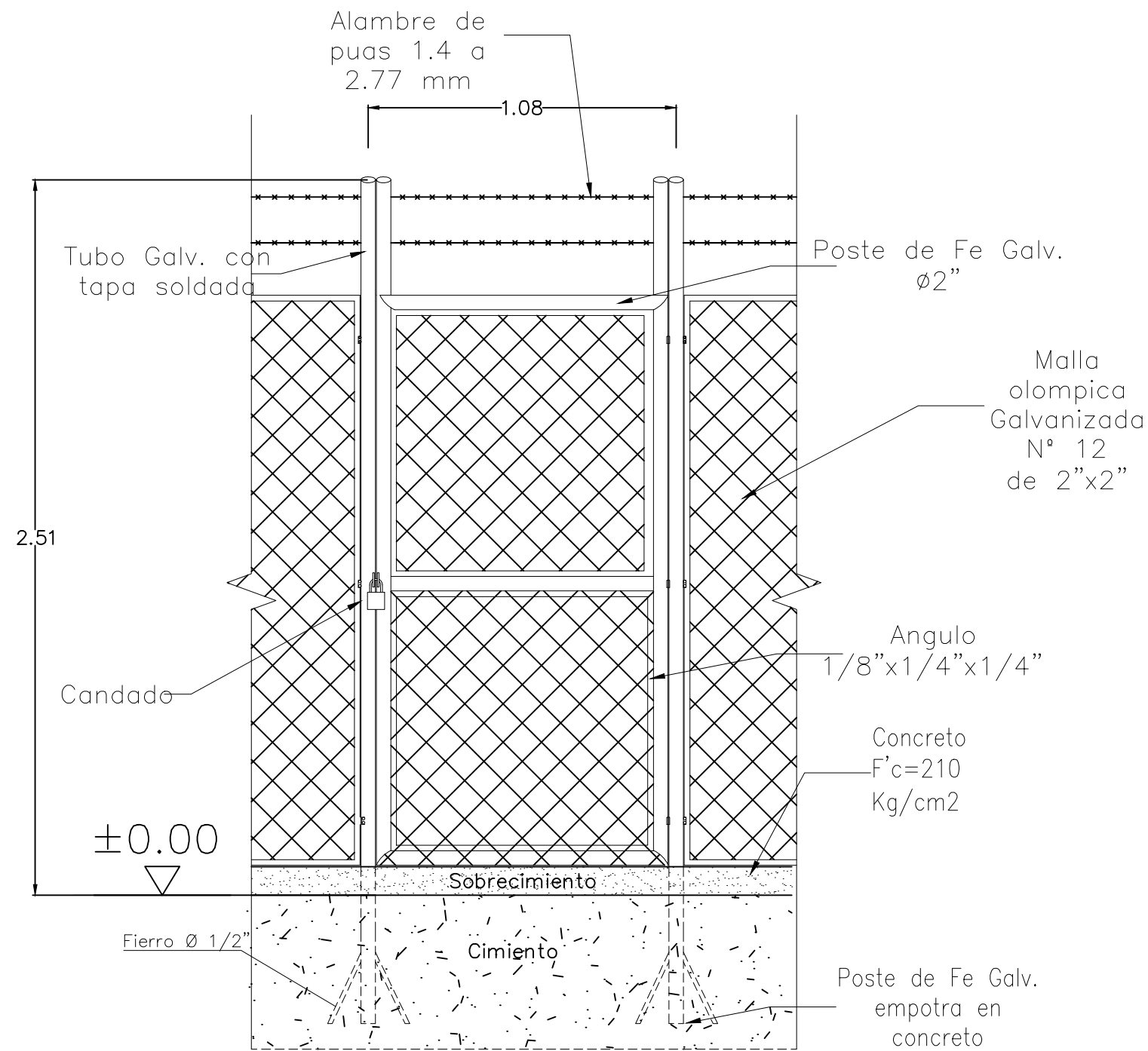
CORTE A-A
ESCALA 1/40

		SERVICIO NACIONAL DE METEOROLOGÍA E HIDROLOGÍA DEL PERÚ			
"REHABILITACIÓN, MEJORAMIENTO E IMPLEMENTACIÓN DE ESTACIONES HIDROLÓGICAS, AUTOMÁTICAS"					
Plano:				Escala Indicada	Plano:
DETALLES ARQUITECTÓNICOS				A3	01
				Febrero 2021	
Dpto: AREQUIPA		Prov.:	Dist.:		Dirección Zonal: DZ6
Dirección: DRD		Subdirección: SGR		Dibujo: Juan Pablo Recuenco H.	



**DETALLE DE ELEVACIÓN DE CERCO
ESCALA 1/20**

		SERVICIO NACIONAL DE METEOROLOGÍA E HIDROLOGÍA DEL PERÚ			
"REHABILITACIÓN, MEJORAMIENTO E IMPLEMENTACIÓN DE ESTACIONES HIDROLÓGICAS, AUTOMÁTICAS"					
Piano: DETALLE DE ELEVACIÓN DE CERCO				Escala Indicada: A3	
				Piano: Febrero 2021	
Dpto: AREQUIPA	Prov.:	Dist.:	Dirección Zonal: DZ6		
Dirección: DRD	Subdirección: SGR	Dibujos: Juan Pablo Recuenco H.			
				02	



**DETALLE DE ELEVACIÓN DE PUERTA PRINCIPAL
ESCALA 1/20**

 Ministerio del Ambiente		SERVICIO NACIONAL DE METEOROLOGÍA E HIDROLOGÍA DEL PERÚ		 Senamhi <small>SERVICIO NACIONAL DE METEOROLOGÍA E HIDROLOGÍA DEL PERÚ</small>	
"REHABILITACIÓN, MEJORAMIENTO E IMPLEMENTACIÓN DE ESTACIONES HIDROLÓGICAS, AUTOMÁTICAS"					
Plano: DETALLE ELEVACIÓN DE PUERTA				Escala Indicada: A3 Febrero 2021	
Dpto: AREQUIPA		Prov.:		Dist.:	
Dirección: DRD		Subdirección: SGR		Dirección Zonal: DZ6	
Dibujos: Juan Pablo Recuenco H.				03	